

POWER AMPLIFIER

KAC-525

INSTRUCTION MANUAL

KENWOOD

KENWOOD CORPORATION

PRINTED IN JAPAN B64-0513-00 (K) (MC)
95/12 11 10 9 8 7 6 5 4 3 2 1 94/12

Take the time to read through this instruction manual.
Familiarity with installation and operation procedures will help you obtain the best performance from your new power amplifier.

For your records

Record the serial number, found on the back of the unit, in the spaces designated on the warranty card, and in the space provided below. Refer to the model and serial numbers whenever you call upon your KENWOOD dealer for information or service on the product.
Model KAC-525 Serial number _____

Safety precautions

⚠WARNING

Take the following precautions to prevent fire and avoid personal injury :

- When extending the power supply cable, memory backup cable, or ground cable, use 3mm² (AWG12) or larger automotive grade cable to avoid cable deterioration or damage to the covering.
- Check that no metal objects (coins, tools, etc.) are left inside the unit to avoid short circuits.
- If you smell or see smoke, turn the power off immediately and consult your Kenwood dealer.
- Do not touch the unit during use because the surface of the unit becomes hot and may cause burns if touched.

⚠CAUTION

Take the following precautions to keep the unit in proper working order.

- Be sure the unit is connected to a 12V DC power supply with a negative ground connection.
- Do not open the top or bottom cover.
- Do not install the unit in places it is exposed to direct sunlight, high heat or humidity, water may splash over it, or dust exists.

NOTE

- If you have difficulty in installing this unit in your vehicle, contact your Kenwood dealer.

Cleaning the unit

- If the front panel is dirty, wipe it clean with a silicon cloth or soft dry cloth with the power off.

⚠CAUTION

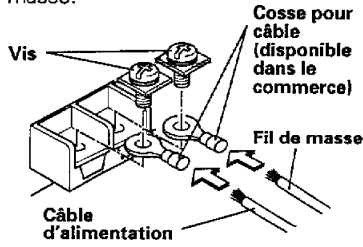
Do not use hard cloths or paint thinner, alcohol, or other volatile solvents. These may damage external surfaces or remove indicator characters.

FCC WARNING

- This equipment may generate or use radio frequency energy. Changes or modifications to this equipment may cause harmful interference unless the modifications are expressly approved in the instruction manual. The user could lose the authority to operate this equipment if an unauthorized change or modification is made.

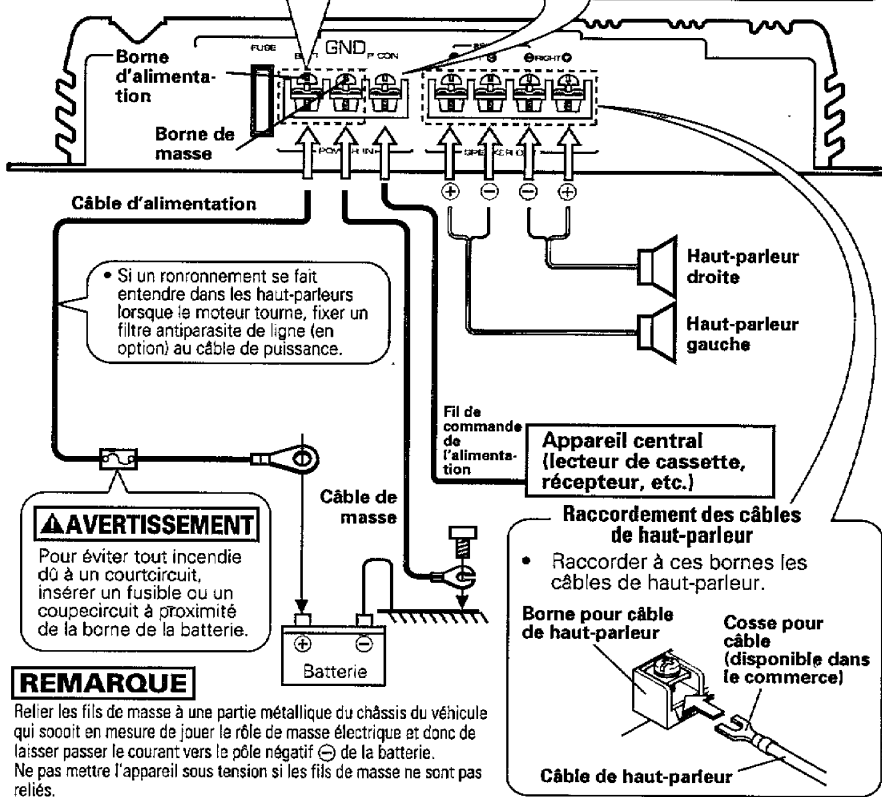
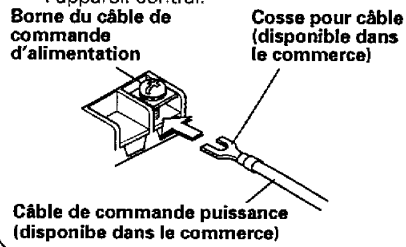
Borne de câble puissance

- Raccorder à leur borne respective le câble d'alimentation et le câble de masse.



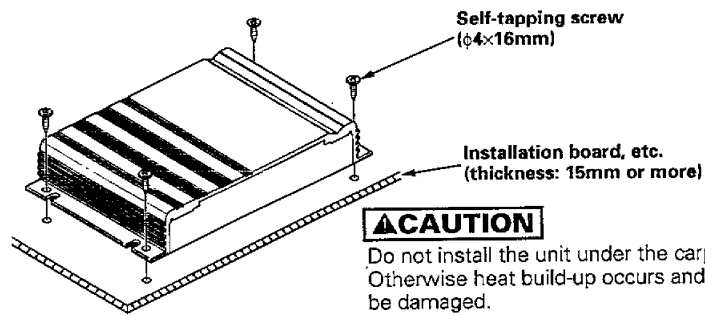
Raccordement du câble de commande de l'alimentation

- Raccordement à cette borne le câble de commande de l'alimentation de l'appareil central.

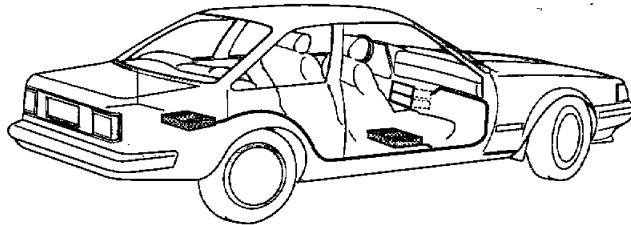


Installation

■ Installation



■ Installation location



- Since the power amplifier has no parts which require operation, it can be installed at a position away from the driver's seat without any hindrances.
As generally accepted positions for its installation, places such as inside the boot, etc. can be considered.

CAUTION

- Install this unit in a location which allows heat to easily dissipate.
Once installed, do not place any object on top of the unit.
- After installing the unit, check to make sure that electrical equipment such as the brake lamps, wipers and wipers operate normally.
- Install the unit securely in a location that does not interfere with driving.

Système en pont/haute puissance

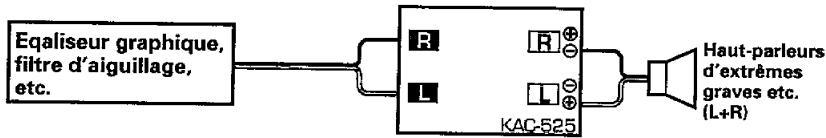
En raccordant les câbles de haut-parleur en pont et en mettant le commutateur fonctionnel sur L+R, on peut doubler la puissance de sortie pour réaliser un montage grande puissance.

Commutateur OPERATION



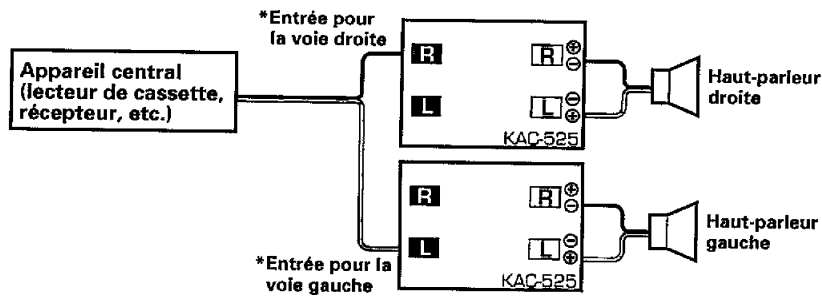
■ Haute puissance 1

On peut obtenir une grande puissance en monophonie (deux fois la puissance de sortie ordinaire).



■ Haute puissance 2

En raccordant deux KAC-525, on peut obtenir une grande puissance de sortie de son en stéréo.



* Que la voie utilisée soit la droite (R) ou la gauche (L), le niveau de puissance sera le même.

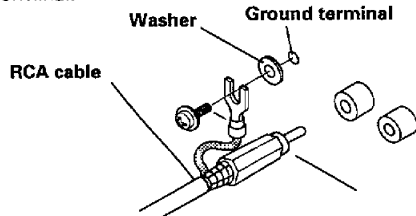
ATTENTION

Le système de haut-parleurs doit être agencé pour que l'impédance de l'ensemble de haut-parleurs raccordés à l'amplificateur ne soit pas inférieure à 4 ohms. Si l'impédance tombe en-dessous de 4 ohms, l'amplificateur risque d'être endommagé par le trop fort courant qui le traverse.

Operations

RCA cable ground cord connection

When using an RCA cable with a ground cord attached, connect the ground cord to this terminal.



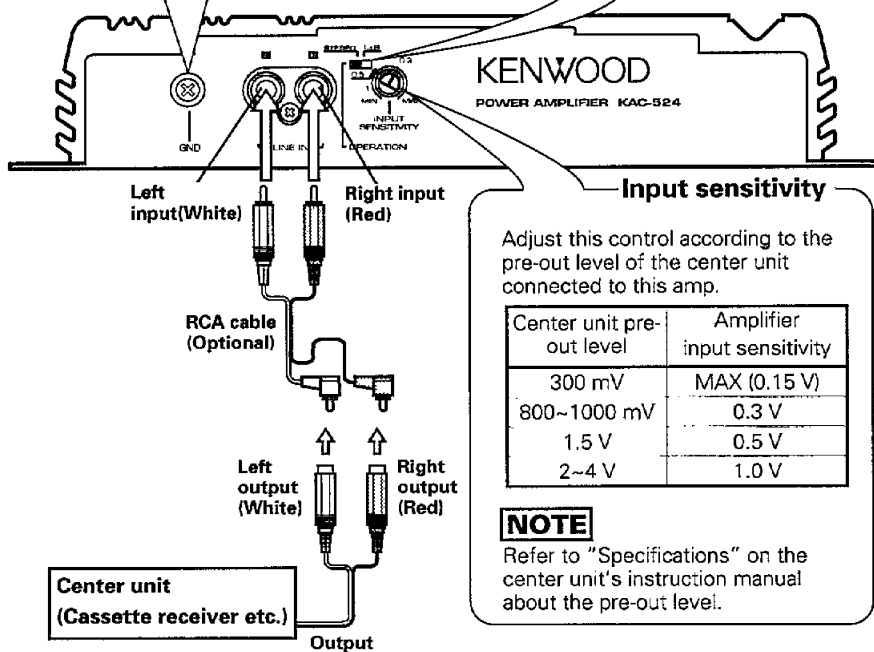
CAUTION

Do not use this terminal for power source grounding. This unit will be damaged if the power source grounding wire is connected to this terminal.

Operation switch

This switch allows selection of the amplification method of input signals.

- **STEREO position**
The input left and right signals are amplified separately. Use this position when the unit is used as a stereo amplifier.
- **L+R position**
The input left and right signals are combined before being amplified. Use this position when the unit is used for subwoofer speakers or the L + R (monaural) sound is required.



Input sensitivity

Adjust this control according to the pre-out level of the center unit connected to this amp.

Center unit pre-out level	Amplifier input sensitivity
300 mV	MAX (0.15 V)
800~1000 mV	0.3 V
1.5 V	0.5 V
2~4 V	1.0 V

NOTE

Refer to "Specifications" on the center unit's instruction manual about the pre-out level.

Guide de dépannage

Bien souvent, ce qui semble un mauvais fonctionnement de l'appareil est dû à une manipulation erronée de l'utilisateur. Avant de faire appel au réparateur, passer la tableu suivant en revue.

Symptôme	Cause	Solution
Absence de sons. (Pas de son d'un côté)	Un câble de haut-parleur est déconnecté.	Refaire les raccordements des câbles de haut-parleur.
Niveau de sortie trop faible. (ou trop fort)	La commande de réglage de la sensibilité d'entrée n'est pas amenée sur la bonne position.	Faire le réglage correctement en se reportant aux indications données en "Fonctionnement".
La qualité sonore est mauvaise. (Le son est distordu.)	Les câbles de haut-parleur ont été raccordés en inversant la polarité \oplus/\ominus .	Raccorder correctement en respectant les indications \oplus et \ominus des bornes et des câbles.
	Un câble de haut-parleur est pincé par une vis dans le châssis de la voiture.	Rebrancher le câble de haut-parleur en évitant tout pincement.

Fiche technique

Les spécifications sont sujettes à modifications sans préavis.

Section audio

Puissance de sortie max (4 Ω)	
Normal	60 W x 2
En pont	120 W x 1
Puissance de sortie nominale (4 Ω)	
Normal	30 W x 2 (20 Hz ~ 20 kHz, moins de 0,08 % D.H.T)
En pont	80 W x 1 (1 kHz, 0,8 % D.H.T)
Puissance de sortie nominale (2 Ω)	
Normal	40 W x 2 (1 kHz, 0,8 % D.H.T)
Réponse en fréquence	5 Hz ~ 50 kHz (-3dB)
Rapport signal/bruit	100 dB
Sensibilité (Max)	0,15 V (puissance nominale)
Sensibilité (Min)	3,0 V (puissance nominale)
Impédance d'entrée	10 k Ω
Facteur d'amortissement (100 Hz)	Plus de 100

Générales

Tension de fonctionnement	14,4 V (11 ~ 16 V possibles)
Consommation (1kHz, 10 % D.H.T)	16 A
Dimensions (L x H x P)	215 x 48 x 130 mm (8-7/16 x 1-7/8 x 5-1/8 in.)
Poids	1,3 kg (2,8 lb)

Bridged / High power system

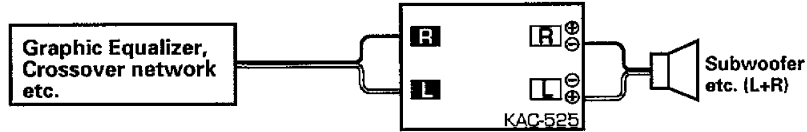
If speaker cables are bridge-connected while the operation switch is in the L+R position, the output power can be doubled. This feature allows to construct a system with higher power.

Operation switch



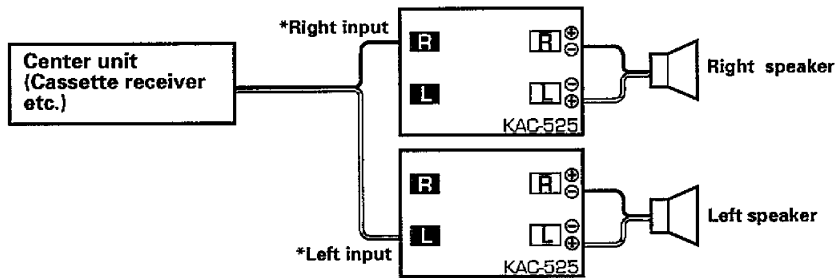
■ High power system 1

The high-power monaural (two times the general output sound) can be obtained.



■ High power system 2

When two KAC-525s are connected, high-power output stereo sound can be obtained.



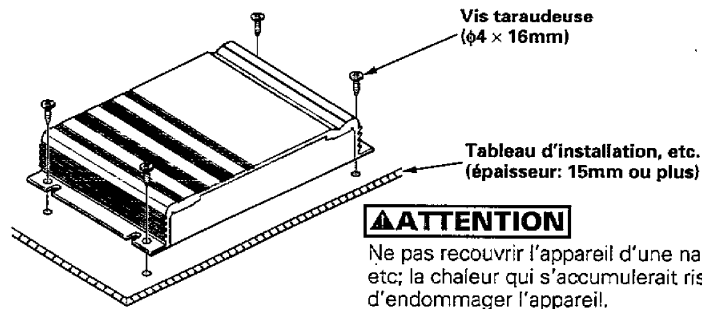
*You can obtain the same output level if you use either channel "L" or "R".

▲ CAUTION

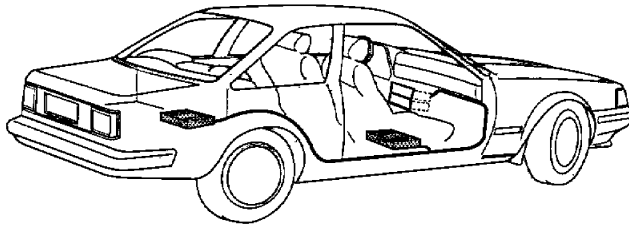
Compose the speaker system so that the overall speaker impedance seen from the amplifier unit is no less than 4 ohms. If the impedance is less than 4 ohms, excessive current may flow and the amplifier unit may be damaged.

Montage de l'appareil

■ Installation



■ Emplacement



- Comme l'amplificateur principal ne nécessite aucun réglage, il pourra être installé à l'écart du siège du conducteur.
Les positions telles que l'intérieur du coffre à bagages sont généralement utilisées pour l'installation de l'amplificateur principal.

ATTENTION

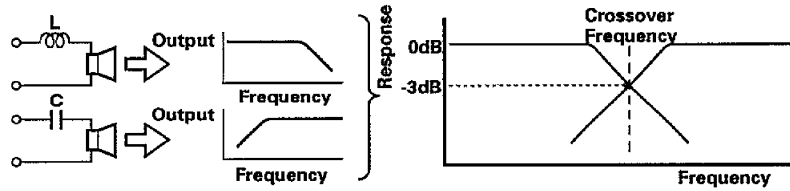
- Installer cet appareil à un emplacement tel que la chaleur puisse se dissiper aisément. Après l'installation, ne placer aucun objet sur l'appareil.
- Après installation de l'appareil, s'assurer que les différents équipements électriques tels que lampes frein et les clignotants de direction fonctionnent normalement.
- Fixer soigneusement l'appareil à un emplacement qui ne gêne en rien la conduite.

Tri-mode

With the KAC-525, a subwoofer can be added easily to the speaker system by making use of the properties of coils and capacitors. This mode of operation is called Tri-mode.

Principle of Tri-mode

- Method of frequency band division using a coil and capacitor in case of 6dB/oct. slope



- Coil (L) : Passes low frequencies and blocks high frequencies. (Low pass)
- Capacitor (C) : Passes high frequencies and blocks low frequencies. (High pass)

- Your coil and capacitor

Use the following formula to identify the coil and capacitor you need in your system.

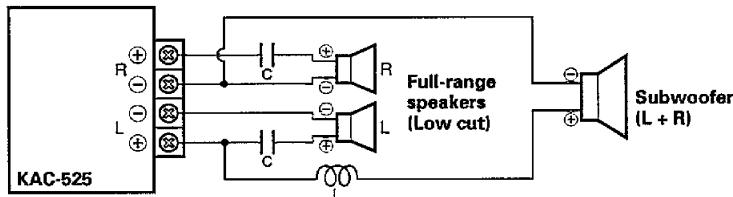
Example : When it is required to set a crossover frequency of 120 Hz using speakers with an impedance of 4 ohms,

$$C = \frac{159000}{f_c \times R} \text{ (}\mu\text{F)} \quad L = \frac{159 \times R}{f_c} \text{ (mH)} \quad \begin{array}{l} f_c = \text{Crossover Frequency (Hz)} \\ R = \text{Speaker Impedance (}\Omega\text{)} \end{array}$$

Prepare commercially-available coil and capacitor with the closest ratings to the results calculated from the formula above. The capacitor rating should be as close as possible to 331.25 (μF) and the coil rating should be as close as possible to 5.3 (mH).

System example

To use the Tri-mode configuration, set the OPERATION switch to the STEREO position.



CAUTION

Compose the speaker system so that the overall speaker impedance seen from the amplifier unit is no less than 4 ohms. If the impedance is less than 4 ohms, excessive current may flow and the amplifier unit may be damaged.


Procédure d'installation

1. Retirer la clé de contact et débrancher la borne négative (-) de la batterie pour éviter les court-circuits.
2. Raccorder les câbles d'entrée et de sortie de l'appareil.
3. Raccorder les câbles de haut-parleur.
4. Raccorder le fil de masse et le câble d'alimentation du faisceau de fils dans cet ordre.
5. Monter l'appareil dans la voiture.
6. Raccorder la borne négative (-) de la batterie.

▲PRECAUTION

- Si le fusible saute, vérifier si les câbles ne sont pas court-circuités, et remplacer le fusible par un autre fusible de même capacité nominale.
- Vérifier qu'aucun câble ou connecteur non raccordé ne touche la carrosserie de la voiture. Ne pas retirer les capuchons des câbles ou connecteurs non raccordés afin d'éviter tout court-circuit.
- Raccorder séparément les câbles de haut-parleur aux connecteurs de haut-parleur appropriés. La mise en commun du câble négatif d'un haut-parleur ou des fils de masse des haut-parleurs à la carrosserie métallique de la voiture pourrait rendre l'appareil inopérant.
- Après l'installation, vérifier que les voyants de frein, les clignotants et les essuie-glace fonctionnent correctement.

Accessoires

Nom de la pièce	Vue extérieure	Quantité
Vis taraudeuse (ϕ 4 x 16mm)		4

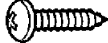
Installation procedure

1. Remove the ignition key and disconnect the negative (-) terminal of the battery to prevent short circuits.
2. Connect the input and output cables of the units.
3. Connect the speaker cables.
4. Connect the ground cable and power supply cable in the order listed.
5. Install the unit in the car.
6. Connect the negative (-) terminal of the battery.

▲ CAUTION

- If the fuse blows, check cables for shorts, then replace the fuse with one of the same rating.
- Check that no unconnected cables or connectors are touching the car body. Do not remove caps from unconnected cables or connectors to prevent short circuits.
- Connect the speaker cables to appropriate speaker connectors separately. Sharing the negative cable of the speaker or grounding speaker cables to the metal body of the car can cause this unit to fail.
- After installation, check that the brake lamps, wipers, and wipers work properly.

Accessory

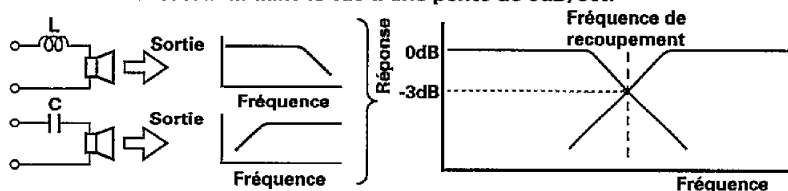
Part name	External view	Number of items
Self-tapping screw (ϕ 4 × 16mm)		4

Le Tri-mode

Avec le KAC-525, il est facile d'ajouter au système de haut-parleurs un haut-parleur d'extrême grave en mettant à profit les propriétés des bobines et des condensateurs. Ce mode de fonctionnement s'appelle le Tri-mode.

■ Principe du Tri-mode

- Méthode de division de la bande des basses fréquences au moyen d'une bobine et d'un condensateur ... dans le cas d'une pente de 6dB/oct.



- Self (L) : Elle laisse passer les fréquences graves mais bloque les fréquences aiguës (filtre passe-bas).
- Condensateur (C) : Il laisse passer les fréquences aiguës mais bloque les fréquences graves (filtre passe-haut).

• La bobine et le condensateur à prévoir

Utiliser la formule ci-dessous pour savoir quelle bobine et quel condensateur il faut incorporer au système.

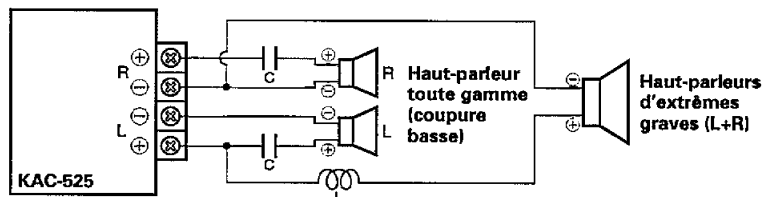
Exemple : Cas où il faut établir la fréquence de transition à 120 Hz en utilisant des haut-parleurs ayant une impédance de 4 ohms.

$$C = \frac{159000}{f_c \times R} \text{ (}\mu\text{F)} \quad L = \frac{159 \times R}{f_c} \text{ (mH)} \quad \begin{array}{l} f_c = \text{Fréquence de recoupement (Hz)} \\ R = \text{Impédance du haut-parleur (}\Omega\text{)} \end{array}$$

Se procurer dans le commerce la bobine et le condensateur présentant des caractéristiques aussi proches que possible des valeurs calculées. Dans ce cas, la condensateur doit avoir une capacité aussi proche que possible de 331,25 (μ F), et la bobine une capacité aussi proche que possible de 5,3 (mH).

■ Exemple de configuration

Lorsqu'on utilise la configuration Tri-mode, mettre le commutateur OPERATION en position STEREO.



▲ ATTENTION

Le système de haut-parleurs doit être agencé pour que l'impédance de l'ensemble de haut-parleurs raccordés à l'amplificateur ne soit pas inférieure à 4 ohms. Si l'impédance tombe en-dessous de 4 ohms, l'amplificateur risque d'être endommagé par le trop fort courant qui le traverse.

Troubleshooting guide

Often, what appears to be a malfunction is due to user error. Before calling for service, please consult the following table.

Symptom	Cause	Remedy
No sound. (No sound from one side.)	A speaker cable has become disconnected.	Connect the speaker cable again.
The output level is small (or too large).	The input sensitivity adjusting control is not set to the correct position.	Adjust the control correctly referring to "Operations".
The sound quality is bad. (The sound is distorted.)	The speaker cables are connected with wrong ⊕/⊖ polarity.	Connect them properly checking the ⊕ and ⊖ of the terminals and cables well.
	A speaker cable is pinched by a screw in the car body.	Connect the speaker cable again so that it is not pinched by anything.

Specifications

Specifications subject to change without notice.

Audio section

Max power output (4 Ω)	
Normal	60 W × 2
Bridged	120 W × 1
Rated power output (4 Ω)	
Normal	30 W × 2
Bridged	(20 Hz ~ 20 kHz, less than 0.08 % THD)
Bridged	80 W × 1 (1 kHz, 0.8 % THD)
Rated power output (2 Ω)	
Normal	40 W × 2 (1 kHz, 0.8 % THD)
Frequency Response	5 Hz ~ 50 kHz (-3dB)
Signal to Noise Ratio	100 dB
Sensitivity (MAX.)	0.15 V (rated output)
(MIN.)	3.0 V (rated output)
Input impedance	10 kΩ
Damping Factor(100 Hz)	More than 100

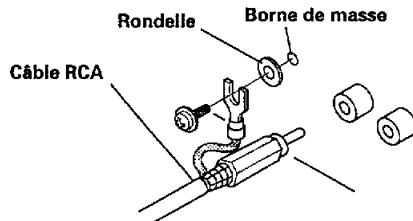
General

Operating voltage	14.4 V (11 ~ 16 V allowable)
Current consumption (1 kHz, 10 % THD).....	16 A
Dimensions (W × H × D)	215 × 48 × 130 mm
(8-7/16 × 1-7/8 × 5-1/8 in.)	
Weight.....	1.3 kg (2.8 lb)

Fonctionnement

Borne de masse pour câble RCA

Si on utilise un câble RCA muni d'un fil de masse, relier le fil de masse à cette borne.



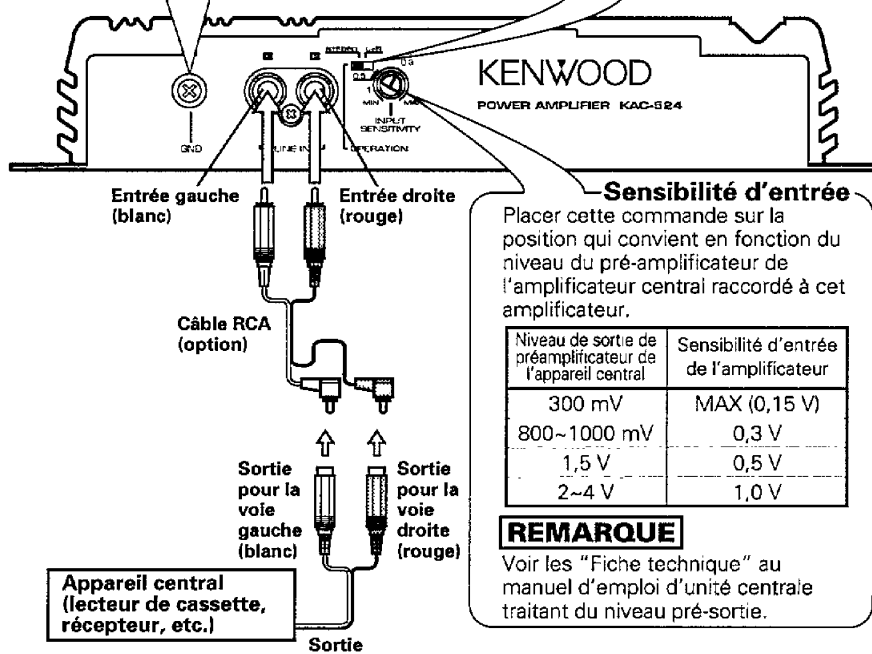
ATTENTION

Ne pas utiliser cette borne pour la mise à la masse de l'alimentation. Relier le fil de masse de l'alimentation à cette borne endommagerait l'appareil.

Commutateur OPERATION

Ce commutateur est destiné à la sélection de la méthode d'amplification des signaux d'entrée.

- Position STEREO
Les signaux d'entrée droit et gauche sont amplifiés séparément. C'est la position à utiliser lorsque l'appareil sert d'amplificateur stéréo.
- Position L + R
Les signaux gauche et droit sont mélangés avant amplification. C'est la position à utiliser lorsque l'appareil alimente des haut-parleurs d'extrême grave (subwoofer), ou bien pour la reproduction du son monaural (voie gauche + voie droite).



Sensibilité d'entrée

Placer cette commande sur la position qui convient en fonction du niveau du pré-amplificateur de l'amplificateur central raccordé à cet amplificateur.

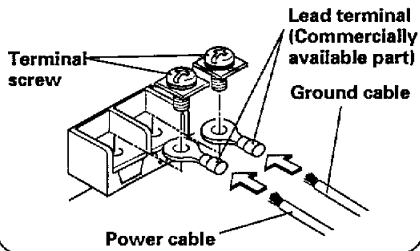
Niveau de sortie de préamplificateur de l'appareil central	Sensibilité d'entrée de l'amplificateur
300 mV	MAX (0,15 V)
800~1000 mV	0,3 V
1,5 V	0,5 V
2~4 V	1,0 V

REMARQUE

Voir les "Fiche technique" au manuel d'emploi d'unité centrale traitant du niveau pré-sortie.

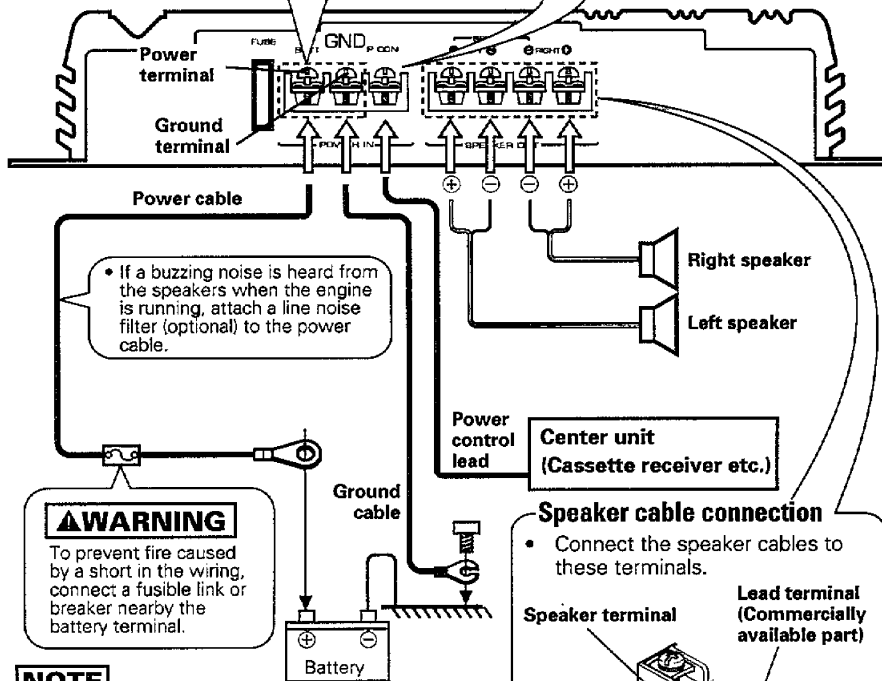
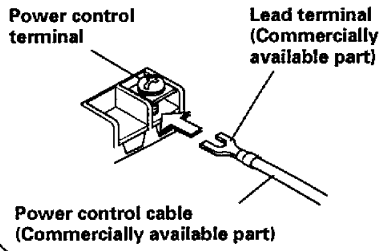
Power source connection

- Connect the Power cable and Ground cable to the corresponding terminals.



Power control cable connection

- Connect the center unit's power control cable to this terminal.



If a buzzing noise is heard from the speakers when the engine is running, attach a line noise filter (optional) to the power cable.

WARNING

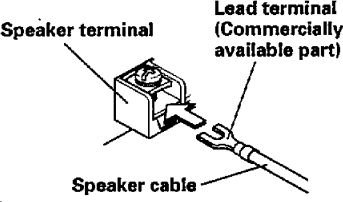
To prevent fire caused by a short in the wiring, connect a fusible link or breaker nearby the battery terminal.

NOTE

Connect the ground cable to a metal part of the car chassis that acts as an electrical ground passing electricity to the battery's minus \ominus terminal. Do not turn the power ON if the ground cable is not connected.

Speaker cable connection

- Connect the speaker cables to these terminals.



AMPLIFICATEUR DE PUISSANCE

KAC-525

MODE D'EMPLOI

KENWOOD

KENWOOD CORPORATION

©IMPRIME AU JAPON B64-0513-00 (K) (MC)
95/12 11 10 9 8 7 6 5 4 3 2 1 94/12

Précautions de sécurité

⚠ AVERTISSEMENT

Pour éviter tout risque de feu et de blessures physiques, observer les précautions suivantes :

- Lorsqu'on rallonge le câble d'alimentation, le câble d'alimentation de secours de la mémoire ou le fil de masse, utiliser des câbles de catégorie automobile d'une section de 3 mm² (AWG12) ou des câbles plus gros, pour éviter toute détérioration des câbles et tout dommage du revêtement externe.
- Vérifier que l'on n'a pas laissé d'objets métalliques (pièces de monnaie, outils, etc.) à l'intérieur de l'appareil, afin d'éviter les courts-circuits.
- Lors d'un dégagement d'odeur ou de fumée, éteindre immédiatement l'appareil et consulter son agent Kenwood.
- Ne pas toucher l'appareil quand il est en service car la température de sa provoquer des brûlures.

⚠ ATTENTION

Pour maintenir l'appareil en parfait état de marche, observer les précautions suivantes.

- Bien vérifier que l'appareil est raccordé à une source d'alimentation CC de 12 V avec raccordement de masse négative.
- Ne pas ouvrir le couvercle du dessus ni le couvercle du fond.
- Ne pas installer l'appareil de façon qu'il soit exposé en plein soleil, à des chaleurs ou des humidités intenses, à des éclaboussements d'eau ou à la poussière.

REMARQUE

- Si l'on rencontre des difficultés pour installer l'appareil dans le véhicule, consulter son agent Kenwood.

Nettoyage de l'appareil

- Si la surface de l'appareil sale, l'essuyer avec un chiffon au silicone ou un chiffon doux et sec après avoir éteint l'appareil.

⚠ ATTENTION

Ne pas utiliser de chiffons durs ni de diluant pour peinture, alcool ou autre solvant volatil. Ces produits risqueraient d'abîmer les surfaces externes ou d'effacer les inscriptions.